

2 Мачта с широким обзором VM

Модель мачты	Центр загрузки			Макс. выс. под.	Высота мачты				Свободный ход	Свободный. ход	Накл.	Вес		
	600mm	500mm	500/600mm		В сложенном сост.		Выдвинутая мачта					FD45T	FD50TS	FD50TF
	FD45T	FD50TS	FD50TF		FD45T/FD50TS	FD50TF	FD45T/FD50TS	FD50TF				kg	kg	kg
VM300	4500	4500	4500	3000	2300	2180	4205	4360	140	140	6-12	7230	7230	7830
VM350	4500	4500	4500	3500	2550	2280	4705	4860	140	140	6-12	7293	7293	7893
VM400	4500	4500	4500	4000	2850	2430	5205	5360	140	140	6-6	7407	7407	8007
VM450	4500	4500	4500	4500	3100	2680	5705	5860	140	140	6-6	7471	7471	8071
VM500	4500	4500 *4600	5000	5000	3350	3415	6205	6360	140	140	6-6	7534	7534	8134
VM550	4000 *4400	4000 *4400	4000 *4800	5500	3650	3715	6705	6860	140	140	3-6	7610	7610	8210
VM600	3550 *4000	3550 *4000	3550 *4000	6000	3900	3965	7205	7360	140	140	3-6	7711	7711	8311

2секционная мачта со свободным ходом VFM

Модель мачты	Центр загрузки			Макс. выс. под.	Высота мачты				Свободный. ход	Свободный. ход без. защ.реш.	Накл.	Вес		
	600mm	500mm	500/600mm		В сложенном сост.		Выдвинутая мачта					FD45T	FD50TS	FD50TF
	FD45T	FD50TS	FD50TF		mm	mm	mm	mm				mm	mm	mm
VFM250	4000	5000	5000	2500	2090	2180	3705	3860	755	1175	6-12	7114	7114	7714
VFM270	4000	5000	5000	2700	2190	2280	3905	4060	855	1280	6-12	7180	7180	7780
VFM300	4000	5000	5000	3000	2340	2430	4205	4360	955	1425	6-12	7200	7200	7800
VFM350	4000	5000	5000	3500	2590	2680	4705	4860	1255	1675	6-12	7220	7220	7820
VFM375	4000	5000	5000	3750	2715	2805	4955	5110	1380	1800	6-12	7280	7280	7880
VFM400	4000	5000	5000	4000	2890	2980	5205	5360	1555	1925	6-6	7305	7305	7905
VFM450	4000	5000	5000	4500	3140	3230	5705	5860	1805	2176	6-6	7335	7335	7935
VM500	4000	4000 *4300	5000	5000	3390	3480	6205	6360	2055	2426	6-6	7455	7455	8055
VM550	3200 *3900	3200 *3900	4000 *4800	5500	3690	3780	6705	6860	1710	2676	3-6	7505	7505	8105
VM600	2500 *3700	2500 *3700	3550 *4000	6000	3940	4030	7205	7360	1960	2926	3-6	7655	7655	8255

3 секционная мачта со свободным ходом VFHM

Модель мачты	Центр загрузки			Макс. выс. под.	Высота мачты				Свободный. ход	Свободный. ход без. реш.	Накл.	Вес					
	600mm	500mm	500/600mm		В сложенном сост.		Выдвинутая мачта					FD45T, FD50TS/FD50T	FD45T, FD50TS/FD50TF	bwd	FD45T	FD50TS	FD50TF
	FD45T	FD50TS	FD50TF		mm	mm	mm	mm				mm	mm	mm	deg	kg	kg
VFHM360	4500	4900	4800	3600	2026	2086	4805	4960	810/730	1240/1118	6-12	7580	7580	8180			
VFHM400	4500	4900	4800	4000	2160	2220	5205	5360	944/864	1374/1252	6-12	7640	7640	8240			
VFHM435	4500	4700	4800	4350	2276	2336	5555	5710	1060/980	1490/1368	6-12	7420	7420	8460			
VFHM480	4500	4600	4800	4800	2460	2520	6005	6160	1244/1164	1674/1552	6-12	7500	7500	8540			
VFHM500	4400	4000	4700	5000	2526	2586	6205	6360	1310/1230	1740/1618	6-12	7560	7560	8600			
VM500	3300 *4300	3400 *4300	3500 *4600	5400	2660	2720	6605	6760	1444/1364	1874/1752	6-6	7720	7720	8760			
VM550	3200 *4200	3200 *4200	3300 *4500	5500	2693	2753	6705	6860	1477/1397	1907/1785	3-6	7740	7740	8780			
VM600	2400 *3900	2900 *4100	2900 *4300	6000	2893	2953	7205	7360	1677/1597	2107/1985	3-6	7820	7820	8860			

Примечание *для сдвоенных шин



*TEU'S products and its specifications change without prior notice

Официальный дистрибьютор ООО "Рентаком"
8(800) 333-05-72
www.rentakom-f.ru

Дилер:

Производитель:
Anhui TEU Forklift Truck Co.,Ltd.

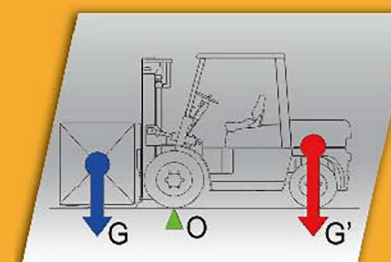
Version 1.0/2022/04

TEU

FD Серия 45-50 ДИЗЕЛЬНЫЙ ВИЛОЧНЫЙ ПОГРУЗЧИК



Особенности



1 Высокая безопасность

Масса противовеса увеличена на 300 кг для повышения устойчивости погрузчика

2 Гидроусилитель тормоза

Эффективная тормозная система обеспечивает максимально надежную безопасность.



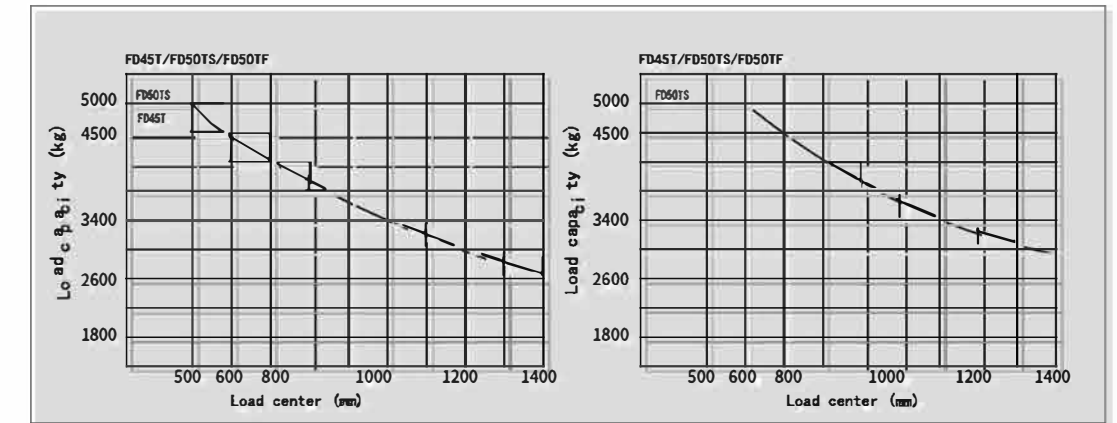
3 Высокопрочная мачта

Усиленная конструкция грузоподъемной мачты наряду с отличной обзорностью обеспечивает максимально безопасную и эффективную работу

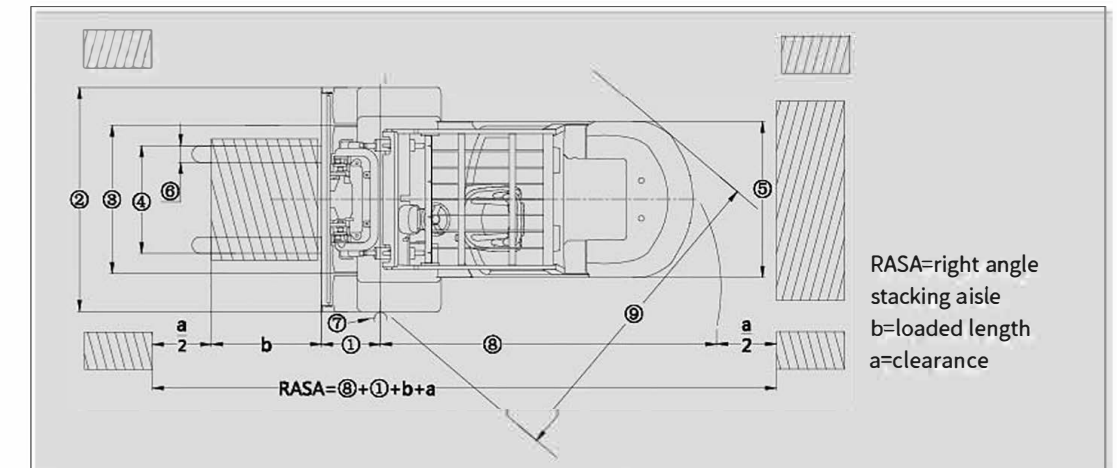


Main Truck Specifications

Specifications	1	Производитель						
	2	Модель		FD45T	FD50TS	FD50TF		
	3	Грузоподъёмность		кг	4500	5000	5000	
	4	Центр загрузки		мм	600	500	600	
	5	Тип двигателя			дизель			
	6	Положения оператора			сидя			
	7	Шины		перед/зад	Pneumatic			
	8	Количество колес		перед/зад	2/2			
Dimensions	9	Стандартная высота подъёма		мм	3000			
	10	Свободный ход		мм	140			
	11	Вилы		L×W×T	мм	1220×150×50	1070×150×50	1220×150×60
	12	Наклон мачты		от себя/на себя	град.	6/12		
	13	Длина без вилок		мм	3183			
	14	Общая ширина		мм	1485			
	15	Габаритная высота мачты		мм	2300			
	16	Мачты выдвинутая с защ. решеткой		мм	4143			
	17	Высота по верхнему ограждению		мм	2270			
	18	Внешний радиус поворота		мм	2860			
19	Расстояние от центра ведущей оси до спинки вилок		мм	560				
20	Межстеллажное расстояние паллет 1100 X 1100		мм	4668				
Performance	21	Передвиж.		с грузом/без груза	км/ч			
	22	Скорость		Подъём	с грузом/без груза	мм/с		
	23			Опускание	с грузом/без груза	мм/с		
	24	Макс. тяговое усилие		с грузом/без груза	кг			
	25	Макс. уклон (при 1,6 км/ч)		с грузом/без груза	%			
Weights	26	Вес погрузчика		кг	7483			
	27	Нагрузка на ось	Без груза	Передний мост	кг	2750		
				Задний мост	кг	4733		
		С грузом	Передний мост	кг	10263			
Задний мост			кг	1720				
Chassis & Wheels	28	Шины		Перед / зад	300-15-18PR/7.00-12-12PR			
	29	Колесная база		мм	2000			
	30	Коллея		Перед / зад	мм			
	31	Дорожный просвет		At lowest point (mast)/Frame	мм			
	32	Тормоза			Power Brake			
Drive Line	33	Двигатель		Модель	XINCHAI 4D35ZG31	MITSUBISHI S6S	MITSUBISHI S6S	
				Ном. мощность	кВт/р/м	60/2200	52/2300	52/2300
				Крут. момент	Н·м/р/м	300/1600~1800	248/1700	248/1700
				Кол-во цилиндров		4	6	6
				Объём	л	3.5	4.996	4.996
34	Объём топливного бака		л	80				
35	Тип трансмиссии			Гидротрансформатор				
36	Количество передач		вперёд/назад	2-1				
37	Давление в гидр. системе		кг/см ²	200				



Вертикальная ось представляет грузоподъёмность; Горизонтальная ось показывает центр нагрузки, центр нагрузки отсчитывается от передней поверхности вилок. Представленная грузоподъёмность рассчитана для груза с центром загрузки 500мм Грузоподъёмность будет уменьшена при наклоне мачты вперед или при погрузке с помощью длинных вилок или подъеме груза по ширине. Своевременное получение грузоподъёмности в различных центрах нагрузки с помощью кривой нагрузки. Продукты и технические характеристики Ес меняются без предварительного уведомления. Вилочный погрузчик TEU оснащен стандартным предохранительным устройством. TEU не несет ответственности за ущерб, причиненный при снятии его предохранительного устройства.



Модель	FD45T	FD50TS	FD50TF
	mm	mm	mm
① Передний свет	560	560	590
② Общая ширина	1485	1485	1485
③ Передняя колея	1180	1180	1180
④ Раскрытие вилок	300~1370	300~1370	300~1370
⑤ Задняя колея	1190	1190	1190
⑥ Ширина вилок	150	150	150
⑦ Радиус поворота внутренний	280	280	280
⑧ Радиус поворота внешний	2860	2860	3100
⑨ Межстеллажное расстояние	4668	4668	4910